

**ЗАКАЗАТЬ**



Научно -производственное  
предприятие **СЕНСОР**

Адаптер • **ЛИН-RS232**  
• **ЛИН-RS232-Ethernet**

УСТРОЙСТВО "СЕНС"  
Адаптер ЛИН-RS232

**ПАСПОРТ**

## 1. НАИМЕНОВАНИЕ ПРОДУКЦИИ

Адаптер ЛИН–RS232, ЛИН–RS232–Ethernet.

## 2. СВЕДЕНИЯ О ПРЕДПРИЯТИИ-ИЗГОТОВИТЕЛЕ

ООО НПП «СЕНСОР», РФ, 442960, г. Заречный Пензенской обл., ул.Промышленная, строение 5.

Для писем: 442965, г. Заречный Пензенской обл., а/я 737.

Тел./факс (8412) 652100

## 3. СВЕДЕНИЯ ОБ ИЗДЕЛИИ

Адаптер (рис.1) представляет собой электронную плату покрытую влагозащитным лаком и помещенную в корпус из ударопрочного полистирола с уплотнениями для защиты от влаги и пыли. Адаптер предназначен для осуществления связи системы уровнемеров “ПМП” с персональным компьютером по интерфейсу RS232 с обеспечением гальванической развязки. Питание адаптера осуществляется от линии питания-связи устройств СЕНС.

Адаптер обеспечивает подключение устройств СИ СЕНС к сети Ethernet (в комплектации ЛИН–RS232–Ethernet).

На лицевой панели корпуса расположены светодиодные индикаторы: «RxD» и «TxD» индицирующие прохождение сигналов. На одной боковой стенке корпуса установлен разъем для подключения к порту RS-232 компьютера, на другой – отверстие с уплотнителем для подвода 3-х жильного кабеля (подключение к линии питания-связи устройств СЕНС).

Крепление адаптера может осуществляться к несущему профилю TS35/7,5 (TS35/15) при помощи монтажного зажима, закрепленного на задней стенке корпуса (зажим поставляется по отдельному заказу), или через отверстия по углам корпуса (50мм x 50мм) к стене (щиту) при снятой лицевой панели.

Программы, осуществляющие обмен информацией с устройствами СЕНС с помощью адаптера, должны использовать протокол обмена устройств СЕНС.

## 4. ТЕХНИЧЕСКИЕ ХАРАКТЕРИСТИКИ

- 4.1. Напряжение питания, В: (6...15)В (от линии устройств СЕНС).
- 4.2. Потребляемая мощность, Вт, не более: 0,4.
- 4.3. Потребляемый ток, мА, не более: 45 мА (при напряжении питания 9В).
- 4.4. Параметры интерфейса RS-232
  - используемые цепи: GND, RxD, TxD;
  - скорость обмена, бит/с: 19200;
  - контроль четности: нет;
  - число стоп-бит: 1.
- 4.5. Скорость обмена адаптер – устройство СЕНС: 300 бит/с.
- 4.6. Напряжение изоляции цепей ЛИНИЯ – RS-232, В, не менее: 500.
- 4.7. Сечение подключаемых проводников (цепи ЛИНИЯ): не более 2 мм<sup>2</sup>.
- 4.8. Режим работы – непрерывный.
- 4.9. Температура окружающей среды: (+10 ... +40) °С.
- 4.10. Прибор устойчив к воздействию окружающего воздуха влажностью не более (95±3)% при 35°С и более низких температурах без конденсации влаги.
- 4.11. Средний срок службы – не менее 10 лет.

## 5. КОМПЛЕКТНОСТЬ

- 5.1. Адаптер ЛИН–RS232 – 1шт.
- 5.2. Кабель для подключения к ПЭВМ – 1шт.
- 5.3. Паспорт – 1шт.

5.4. Компакт-диск с технологическим программным обеспечением – 1 шт.

5.5. Преобразователь Арлан 9000-1RS232 (для варианта исполнения ЛИН-Ethernet) – 1 шт.

## 6. ОБЕСПЕЧЕНИЕ БЕЗОПАСНОСТИ ПРИ МОНТАЖЕ, ЭКСПЛУАТАЦИИ, ТЕХНИЧЕСКОМ ОБСЛУЖИВАНИИ И РЕМОНТЕ УСТРОЙСТВА

Монтаж, эксплуатацию, техническое обслуживание и ремонт адаптера производить в строгом соответствии с "Руководством по эксплуатации "Устройства "СЕНС" - Уровнемеры ПМП-118, ПМП-128, ПМП-138, ПМП-201", СЕНС 424411.001РЭ"

## 7. УСЛОВИЯ ХРАНЕНИЯ И ТРАНСПОРТИРОВАНИЯ

Условия транспортирования должны соответствовать ГОСТ 15150 при температуре окружающего воздуха от -50°C до +50°C. Условия транспортирования – 5 (ОЖЗ). Условия хранения в нераспакованном виде – 5 (ОЖЗ) по ГОСТ 15150. Условия в распакованном виде – I (Л). По ГОСТ 15150. Общие требования к хранению в отапливаемом помещении по ГОСТ 12997.

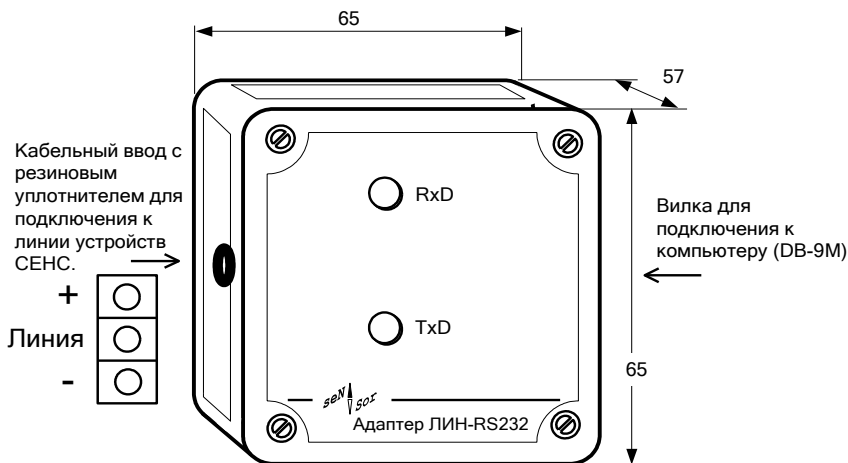
## 8. ГАРАНТИИ ИЗГОТОВИТЕЛЯ

Гарантийный срок – 24 месяца с даты отгрузки с предприятия-изготовителя. В течение гарантийного срока при соблюдении потребителем правил хранения, транспортирования, монтажа и эксплуатации изготовитель обязуется за свой счет устранять дефекты, выявленные потребителем.

## 9. СВИДЕТЕЛЬСТВО О ПРИЕМКЕ

Адаптер ЛИН – RS232 \_\_\_\_\_ серийный номер \_\_\_\_\_ соответствует комплекту конструкторской документации и признан годным к эксплуатации.

Технический контролер \_\_\_\_\_ Дата приемки \_\_\_\_\_



Примечания.

1. Для подключения к линии питания-связи устройств СЕНС снять лицевую панель, отвернув четыре винта.
2. Для крепления на стену использовать монтажные отверстия под винтами крепления лицевой панели.

Рис. 1. Внешний вид адаптера ЛИН-RS232, назначение клемм.

**ЗАКАЗАТЬ**

ООО НПП «СЕНСОР»  
РОССИЯ, 442965, г. Заречный Пензенской области, а/я 737.  
Тел./Факс (841-2) 652100.

Изм. 24.12.21